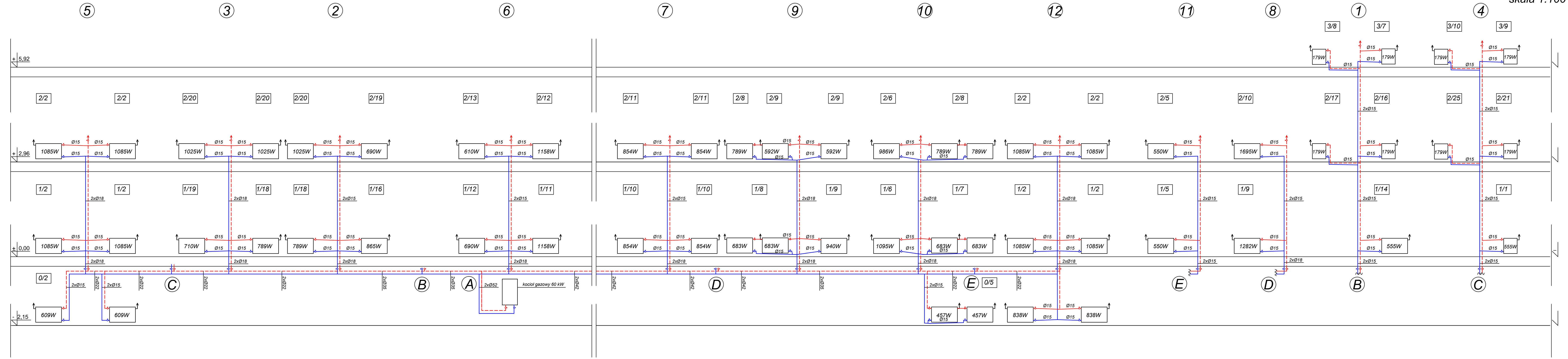


ROZWIĘCIE INSTALACJI C.O. - BUDYNEK ADMINISTRACYJNY
skala 1:100



Objekt budowlany:	REMONT INSTALACJI CENTRALNEGO OGRZEWANIA W BUDYNKU ADMINISTRACYJNYM	S-06
Nazwa rysunku:	ROZWIĘCIE INSTALACJI C.O. BUDYNEK ADM.	
Adres inwestycji:	BABIMOST, ul. KARGOWSKA 61, dz. nr 623/1	
PROJEKTANT:	mgr inż. Anita Nowak, nr upr. 17/2000/GW w specj. instal. b.o.	
SPRAWDZAJĄCY:	mgr inż. Bożena Markowska, nr upr. 16/2000/GW w specj. instal. b.o.	
PRACOWNIA PROJEKTOWO - USŁUGOWA. 66-110 Babimost, ul. Piłsudskiego 83; tel./068/ 351 28 71; bogdan.radny@op.pl		SKALA: 1:100 DATA: 10.2020R