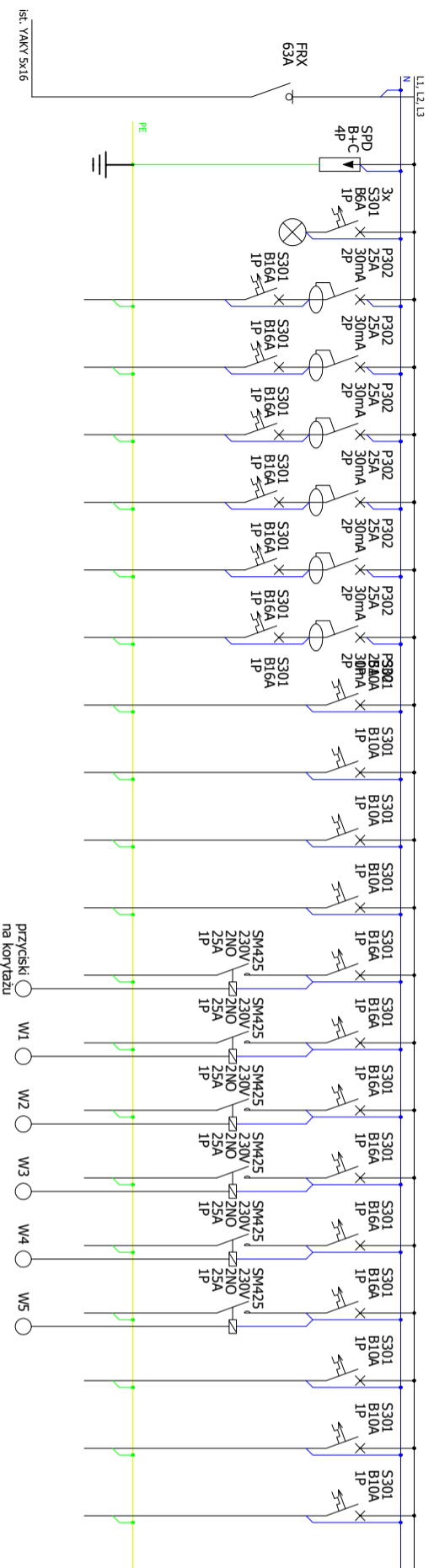


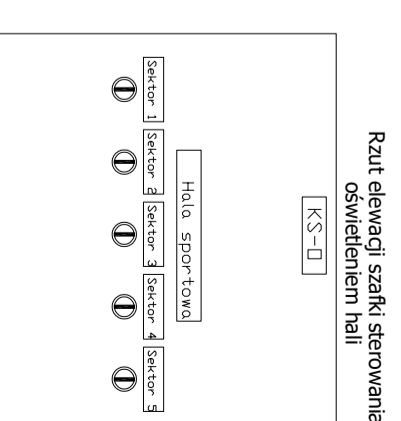
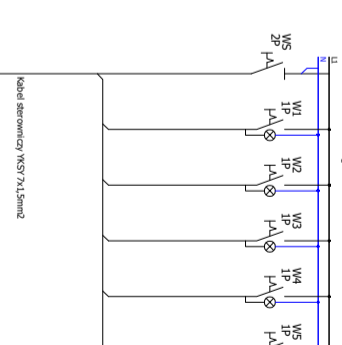
Schemat rozdzielnicy TB-SG



Obwód:	WG	Wyłącznik główny
	OCH	Ochronniki przeciwprzepięciowe
	KF	Kontrola faz
	01	Obwód gniazdowy nr 1 YDY 3x2,5mm ²
	02	Obwód gniazdowy nr 2 YDY 3x2,5mm ²
	03	Obwód gniazdowy nr 3 YDY 3x2,5mm ²
	04	Obwód gniazdowy nr 4 YDY 3x2,5mm ²
	05	REZERWA
	06	REZERWA
	O-01	Obwód oświetleniowy nr 1 YDY 3x2,5mm ²
	O-02	Obwód oświetleniowy nr 2 YDY 3x2,5mm ²
	O-03	Obwód oświetleniowy nr 3 YDY 3x2,5mm ²
	O-04	Obwód oświetleniowy nr 4 YDY 3x2,5mm ²
	O-05	Obwód oświetleniowy nr 5 YDY 3x2,5mm ²
	H-01	Obwód oświetleniowy hali sport. YDY 3x1,5mm ²
	H-02	Obwód oświetleniowy hali sport. YDY 3x1,5mm ²
	H-03	Obwód oświetleniowy hali sport. YDY 3x1,5mm ²
	H-04	Obwód oświetleniowy hali sport. YDY 3x1,5mm ²
	H-05	Obwód oświetleniowy hali sport. YDY 3x1,5mm ²
	AW	Obwód oświetlenia awaryjnego YDY 3x1,5mm ²
		REZERWA
		REZERWA

WĘZŁY SANITARNE, SZATNIE SP NR 30, OLSZTYN, UL. PIECZEWSKA

Schemat jednokreskowy rozdzielniczy sterowania oświetleniem KS-O



Obwód:	WG	Wyłącznik serwisowy
	S-01	Obwód sterowniczy nr 1
	S-02	Obwód sterowniczy nr 2
	S-03	Obwód sterowniczy nr 3
	S-04	Obwód sterowniczy nr 4
	S-05	Obwód sterowniczy nr 5

NOWITKO BIURO PROJEKTÓW		SP. z o.o.	
OLSZTYN 10-542 OLSZTYN, UL. DĄBROWSKIZAKÓW 39			
Stadium:	PROJEKT BUDOWLANY	Nr zlec.:	.
Treść:	SCHEMATY ROZDZIELNICZY TB-SG ORAZ KS-O	Nr umowy:	.
Objekt:	WĘZŁY SANITARNE, SZATNIE	SKALA:	.
	SP NR 30, OLSZTYN, UL. PIECZEWSKA	DATA:	08.2019
BRANŻA:	Elektryczna	Nr uprawnień:	.
AUTOR:	mgr inż. Błażej Dembowski	Podpis:	.
OPRACOWAŁ:	mgr inż. Paweł Zagajnik	WYM0140/PWOC/E/17	.
SPRACOWAŁ:	mgr inż. Maria Zimnicka	2928/70L	.
			E-3